

# PODATKOVNI LIST ZED 20.2 EASY NISSAN 35

## LASTNOSTI STROJA

- Teleskopska roka z enim podaljškom
- Obračanje nadgradnje  $\pm 310^\circ$
- Dvojne elektrohidravlične komande (košara in spodnji del)
- Zagon / zaustavitev motorja iz košare
- Nedrseča aluminijasta košara
- Košara z aluminijastim dnom in obrob
- Obračanje košare  $65^\circ$  desno +  $65^\circ$  levo
- Avtomatska izravnava košare pri dvigovanju
- 4 hidravlični stabilizatorji tip "A" s senzorji
- Hidravlični sistem z motornim pogonom vozila
- Zvočno opozorilo za vklop hidravlične črpalke
- Števec delovnih ur v kabini vozila
- Električna vtičnica v košari - 230 V AC CE
- Standardne barve:  
modra (RAL 5017), bela (RAL 9003)
- CE certifikat

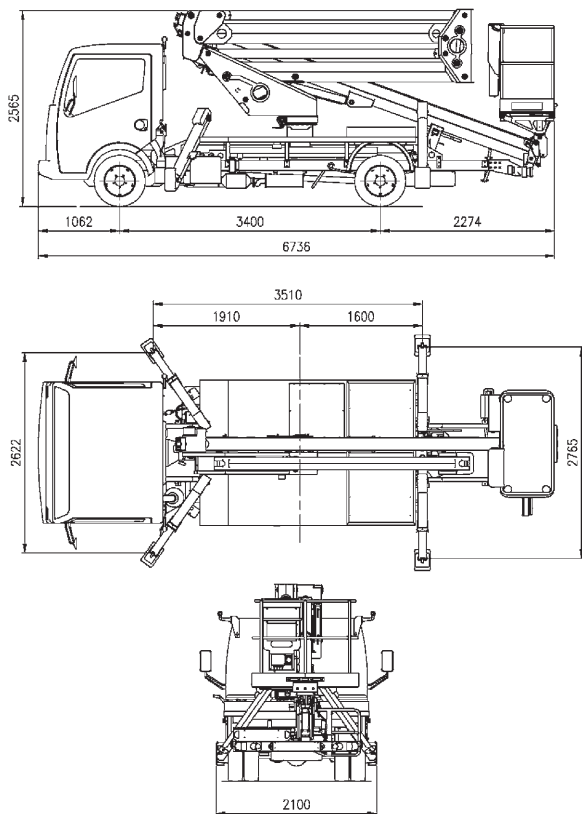
## TEHNIČNI PODATKI

Delovna višina	20 m*
Višina stojšča	18 m
Maksimalen stranski doseg	9 m*
Nosilnost košare	200 kg
Dim. košare	1400x700x1100 mm
Teža stroja	3,5 t

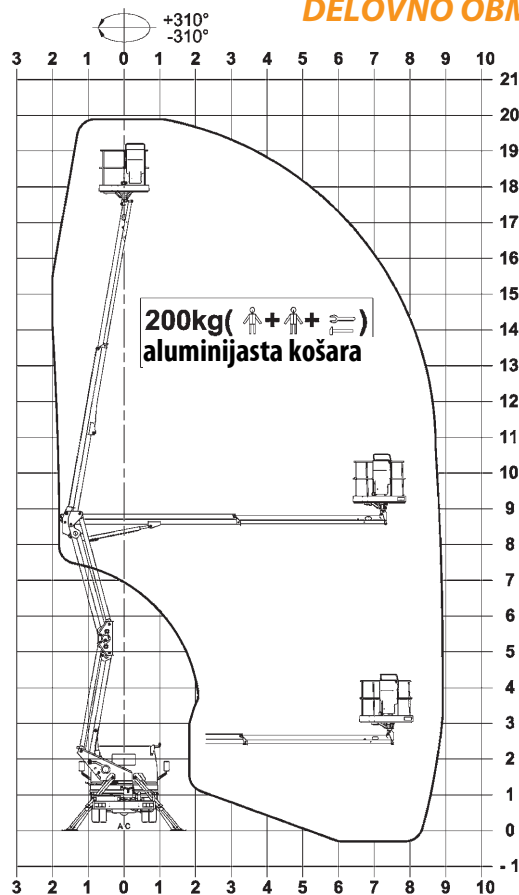
\* delovna višina in doseg se lahko razlikujeta  $\pm 3\%$  glede na proizvodne različice ali delovne pogoje.



## DIMENZIJE



## DELOVNO OBMOČJE



## PREDNOSTI

Brez stranskih obremenitev pri delu pri 90°

Hidravlične cevi znotraj roke

Večfunkcijski elektrohidravlični krmilnik

Rotacijska košara 65° desno + 65° levo

Brez kablov zunaj območja košare

Stabilizatorji tip "A"

Brezkontaktni naslon za roko



CTE S.p.A.

Sede e Stabilimento di Rovereto (TN): via Caproni, 7  
Stabilimento di Rivoli V.se (VR): loc. Terramatta, 5

tel. +39 0464.48.50.50 - fax +39 0464.48.50.99  
e-mail: info@ctelift.com

CTE UK Ltd - Enderby Leicestershire - UK  
CTE FRANCE Sas - Achères - France



Punti assistenza vendita

Bari, Bologna, Cagliari, Catania, Cesena, Dolo, Fano, Ferrara, Firenze, Forlì, Genova, Milano, Modena, Napoli, Palermo, Pisa, Pistoia, Perugia, Pordenone, Ragusa, Roma, Rovereto, Sassari, Taranto, Torino, Udine.



www.ctelift.com